



**CHAFFOTEAUX  
& MAURY**

**ESPLOSO RICAMBI  
CALDAIE COMUNITA**

Modello

**70 G RS c - 105 G RS c**

R8202321-03IT - Edizione 03 - 02/05/2005

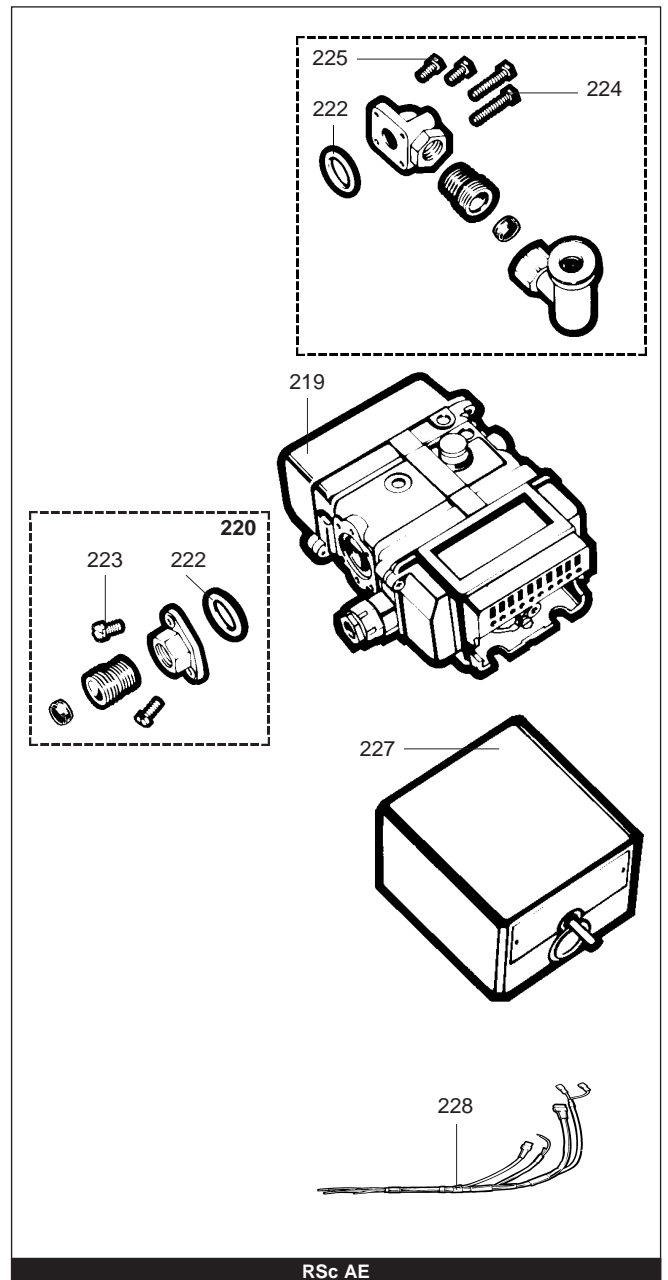
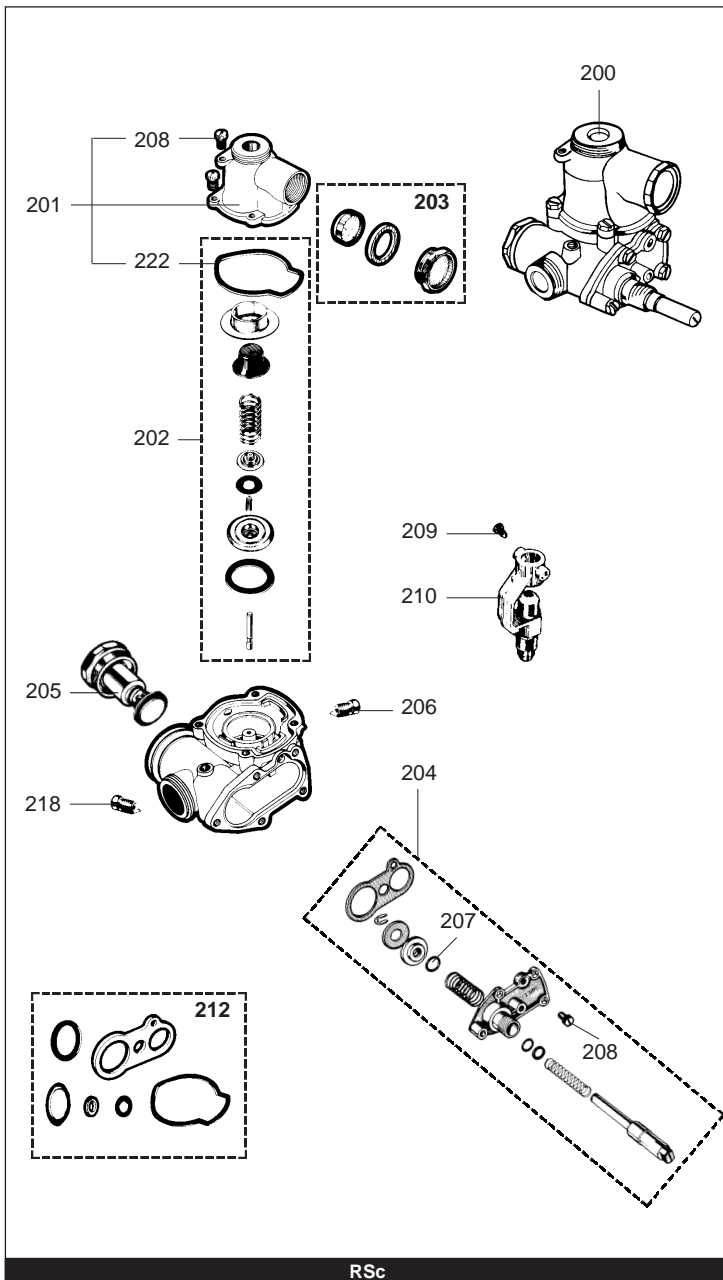
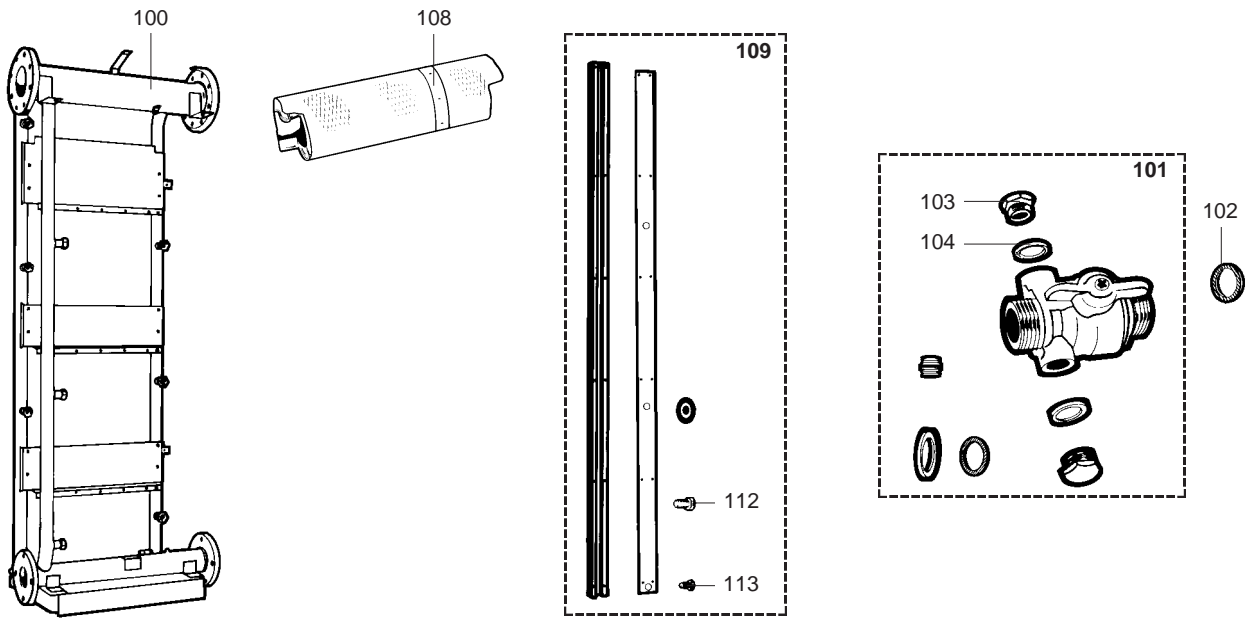
70 RSc & 105G RSc



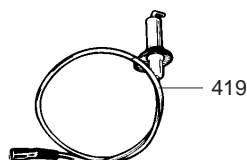
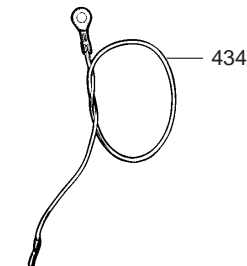
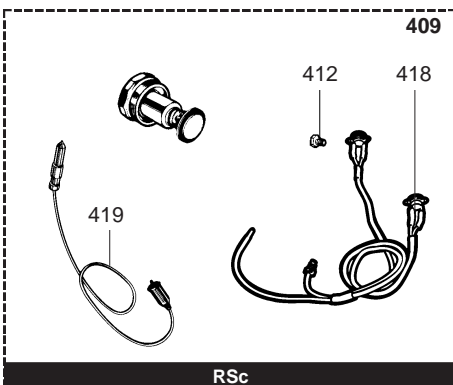
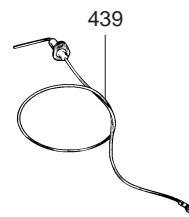
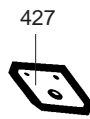
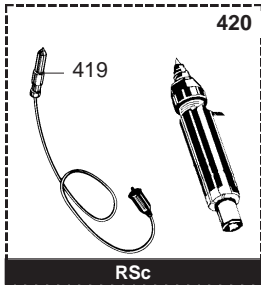
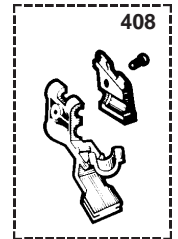
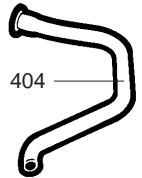
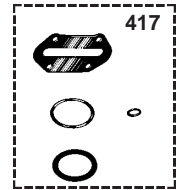
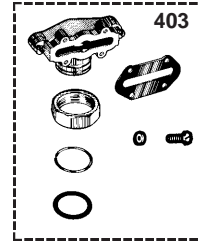
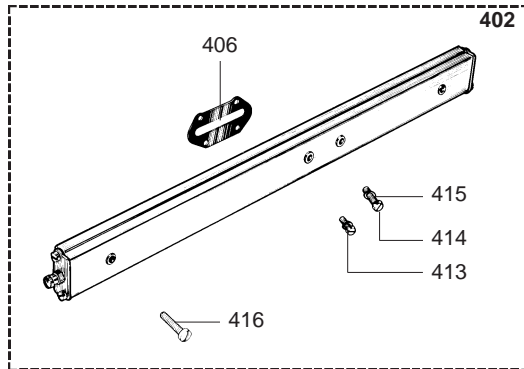
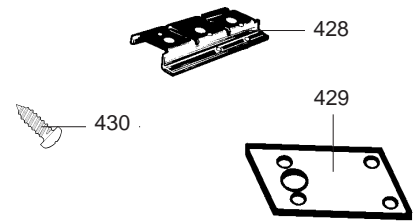
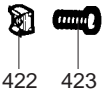
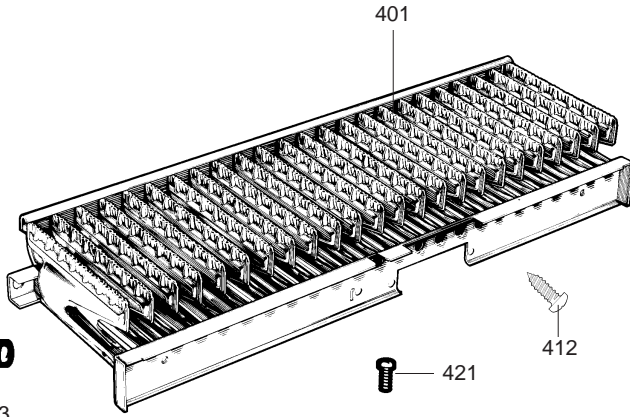
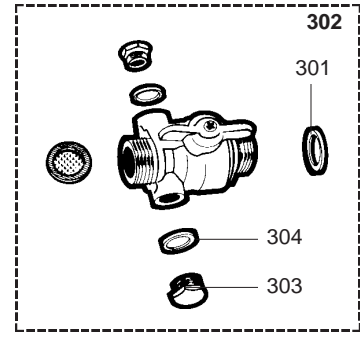
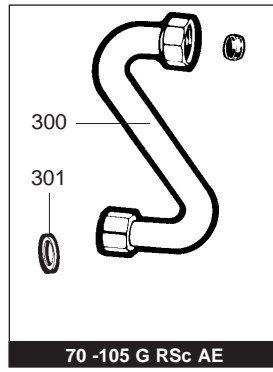
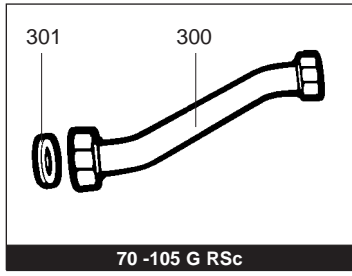
54 217051		70G RSc NH	01/84	12/85
54 217151		105G RSc NH	01/84	12/85
54 218951	31	70G RSc AE NH	07/88	10/883
54 218951	33	70G RSc AE NH	11/88	11/89
54 218951	34	70G RSc AE NH	01/90	05/93
54 218951	35	70G RSc AE NH	06/93	12/95
54 219051	31	105G RSc AE NH	07/88	10/88
54 219051	33	105G RSc AE NH	11/88	11/89
54 219051	34	105G RSc AE NH	01/90	05/93
54 219051	35	105G RSc AE NH	06/93	12/95

Codice	Ind.	Modello	Date inizio	Data fine
--------	------	---------	-------------	-----------

Caldaie Comit à

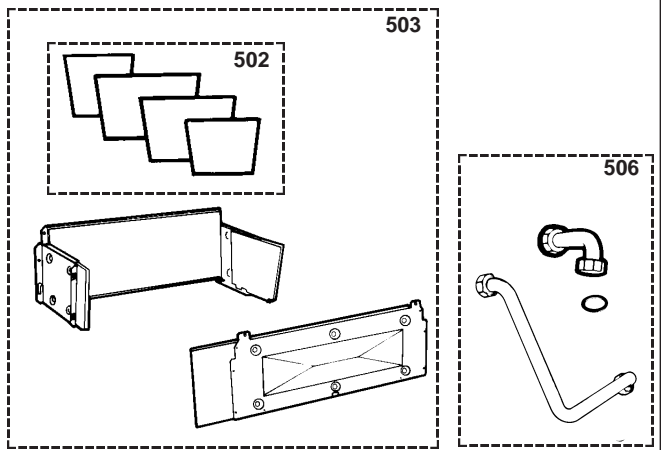
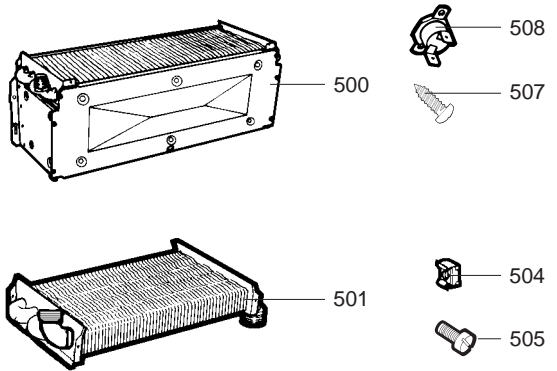


Rifer. figura	Descrizione	Codice	Altra	Tipo	70 - 105 G RSc		70 - 105 G RSc AE		Data	
					70	105	70	105	da	a
<b>0100</b>	<b>TELAIO</b>									
0101	RUBINETTO A SFERA (Sacchetto)	60081194			•	•	•	•		
0102	GUARNI. PIANA D: 24-18.2-1.5	60061855-01			•	•	•	•		
0103	TAPPO	60076181			•	•	•	•		
0104	GUARNI. PIANA D: 17.9-13.2-1.5	60061854-01			•	•	•	•		
0109	CONDOTTO (Sacchetto)	60081193			•		•			
0112	VITE M 6-10	60031527-03			•	•	•	•		
0113	VITE AUTOFIL. CBLZ D: 3.9-9.5	60050460-03			•	•	•	•		
<b>0200</b>	<b>GRUPPO GAS COMPLETO</b>	60046641			•	•				
0201	CORPO DEL REGOLATORE (Confe.)	60081195			•	•				
0202	OTTURATORE GAS PRINCI. (Con.)	60081196			•	•				
0203	BY-PASS (Sacchetto)	60081197			•	•				
0204	BLOCCO PULSANTE (Confezione)	60081198		NH	•	•				
0205	ELETTROMAGNETE	60024800		NH	•	•				
0206	VITE CB M 6-12	60032390-08			•	•				
0207	ANELLO OR D: 7.2-1.9	60021061-12			•	•				
0208	VITE HS M 6-12	60005799-13			•	•				
0209	VITE CS M 3-8	60010764-03			•	•				
0210	PORTAUGELLI	60034220			•	•				
0212	GUARNIZIONI GRUPPO GAS	60081199		NH	•	•				
0218	VITE PUNTERUOLO	60016024-01			•	•				
0219	BLOCCO GAS	60075293					•	•		
0220	SACCHETTO RACCORDI COMPLETO	60081555					•	•		
0222	ANELLO OR D: 26.2-3.6	60021061-39					•	•		
	GUARNIZIONE (/Basamento)	60024653		NH	•	•				
0223	VITE HS M 6-15	60019316-03					•	•		
0224	VITE M 5-35	60075760-03					•	•		
0225	VITE H M 5-20	60019317					•	•		
0227	SCATOLA DI RIARMAMENTO	60075294					•	•		
0228	CABLAGGIO SICUREZZA	60075715					•	•		

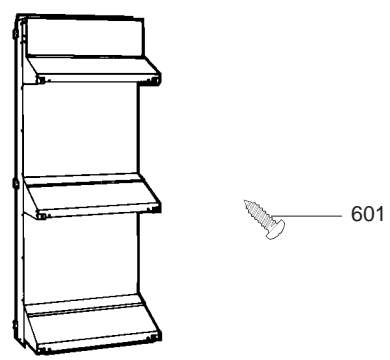


Rifer. figura	Descrizione	Codice	Altra	Tipo	70 - 105 G RSc		70 - 105 G RSc AE		Data	
					70	105	70	105	da	a
0300	TUBO GAS (Sacchetto)	60081557							11/88	
0301	GUARNI. PIANA D: 24-18.2-1.5	60022835-01			•	•	•	•		
0302	RUBINETTO A SFERA (Sacchetto)	60081214			•	•	•	•	11/88	
	KIT SOSTITUZIONE TUBO GAS	61000323					•	•	07/88	10/88
	KIT SOSTITUZIONE TUBO GAS	61000329			•	•				
0303	TAPPO	60076181			•	•	•	•		
0304	GUARNI. PIANA D: 17.9-13.2-1.5	60061854-01			•	•	•	•		
0400	BRUCIATORE	60075784		NH			•	•		
0401	BRUCIATORE	60032151			•	•	•	•		
0402	COLLETTORE METANO (Confezione)	60081201		NH	•	•	•	•		
0403	BASAMENTO BRUCIATORE (Sacche.)	60081408			•	•	•	•		
0404	TUBO PILOTA	60045270			•	•				
0405	UGELLO PILOTA (Sacchetto)	60081406		NH	•	•				
0406	GUARNIZIONE (/Collettore)	60033717			•	•	•	•		
0408	SUPPORTO TERMOCOPPIA	60044446			•	•				
0409	SICUREZZA GAS (Kit)	60081224			•	•				
0412	VITE AUTOFIL. CBLZ D: 3.5-6.5	60031521-03			•	•	•	•		
0413	VITE M 5-25	60031035-03			•	•	•	•		
0414	VITE HX M 5-12	61010131			•	•	•	•		
0415	RONDELLA D: 10-5-1	60022118-03			•	•	•	•		
0416	VITE M 5-35	60036520-03			•	•	•	•		
0417	GUARNIZIONE BRUCIATORE (Sac.)	60081202			•	•	•	•		
0418	TC CON TERMOSTATO 110°C	60061751			•	•				
0419	ELETTRODO D'ACCENSIONE	60036899					•	•		
	ELETTRODO ACCENSIONE CON CAVO	60060466			•	•				
0420	TRASFORMATORE ACCEN. (Sacche.)	60081441			•	•				
0421	VITE M 5-8	60015691-03			•	•	•	•		
0422	DADO INGABBIATO M 6	60004806-03			•	•	•	•		
0423	VITE M 6-10	60031527-03			•	•	•	•		
0427	SUPPORTO ACCENSIONE	60055497			•	•				
0428	STAFFA DI SUPPORTO	60039439					•	•		
0429	SUPPORTO SICUREZZA ANTI DEBOR.	60055496			•	•				
0430	VITE AUTOFIL. CBLZ D: 2.9-9.5	60027452			•	•				
0434	CABLAGGIO DI MASSA	60075815					•	•		
0439	ELETTRODO DI IONIZZAZIONE	60036900					•	•		

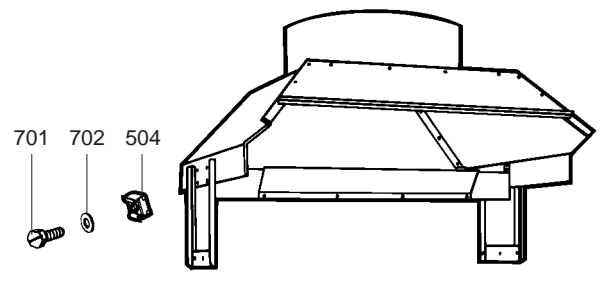
500



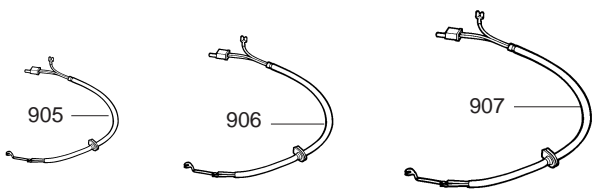
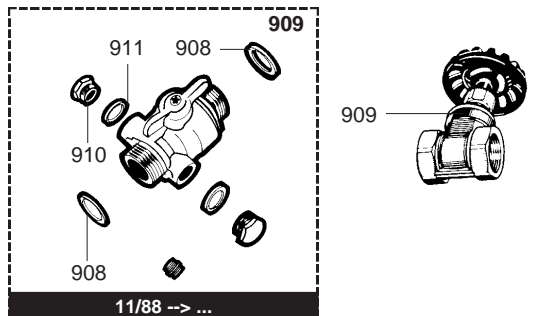
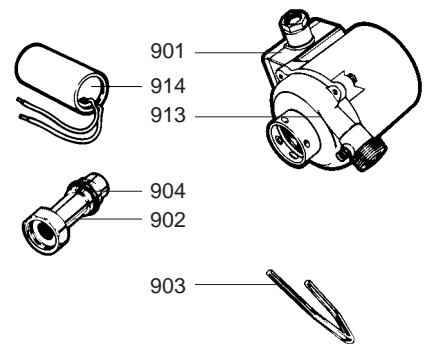
600



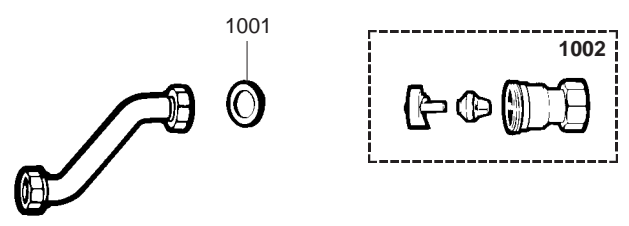
700



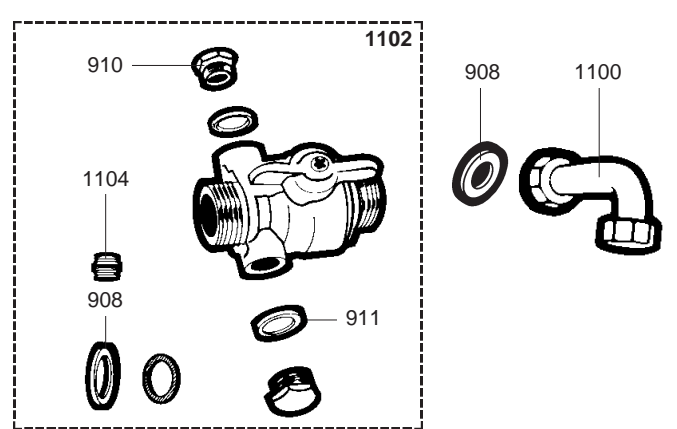
900



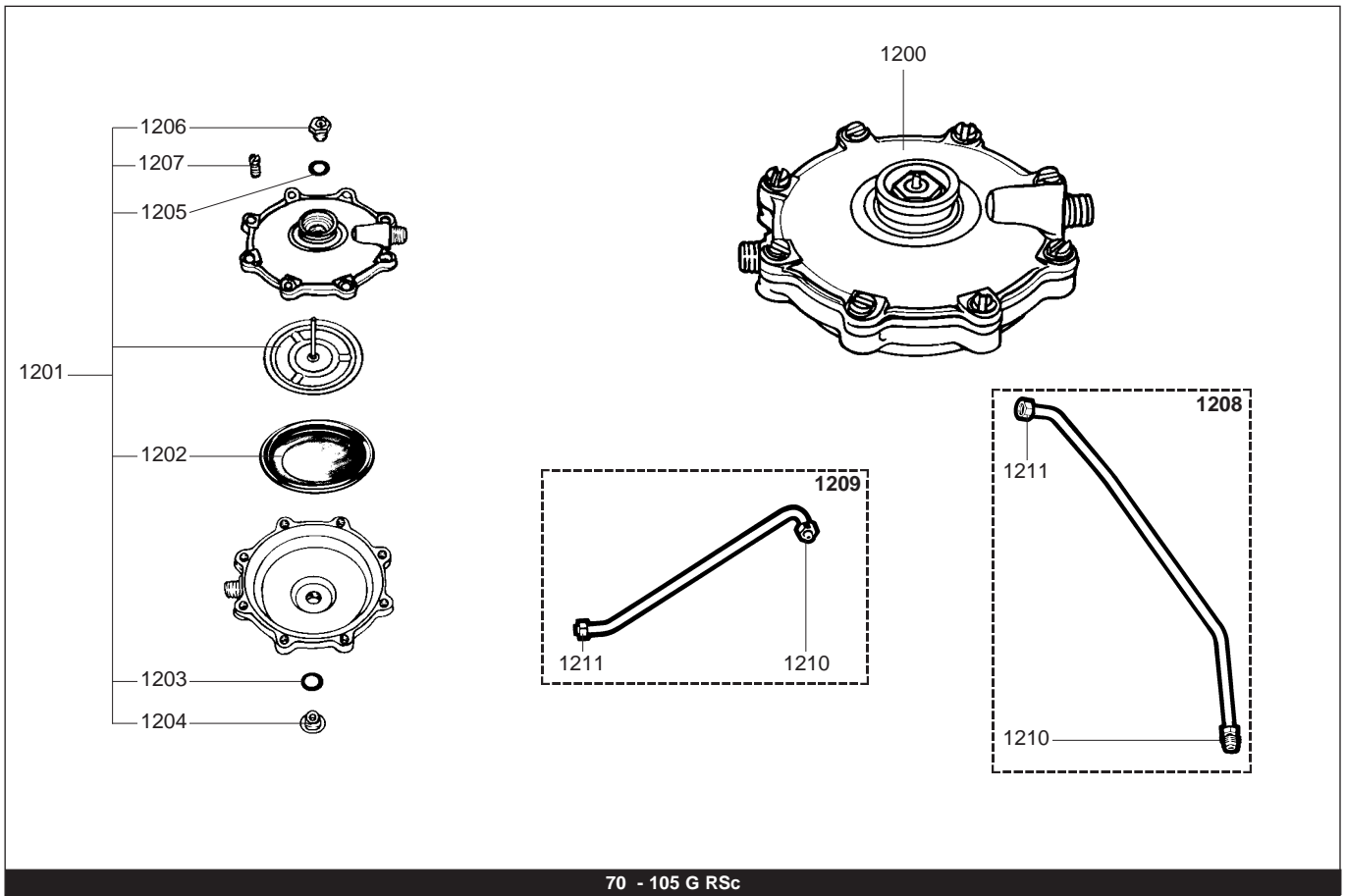
1000



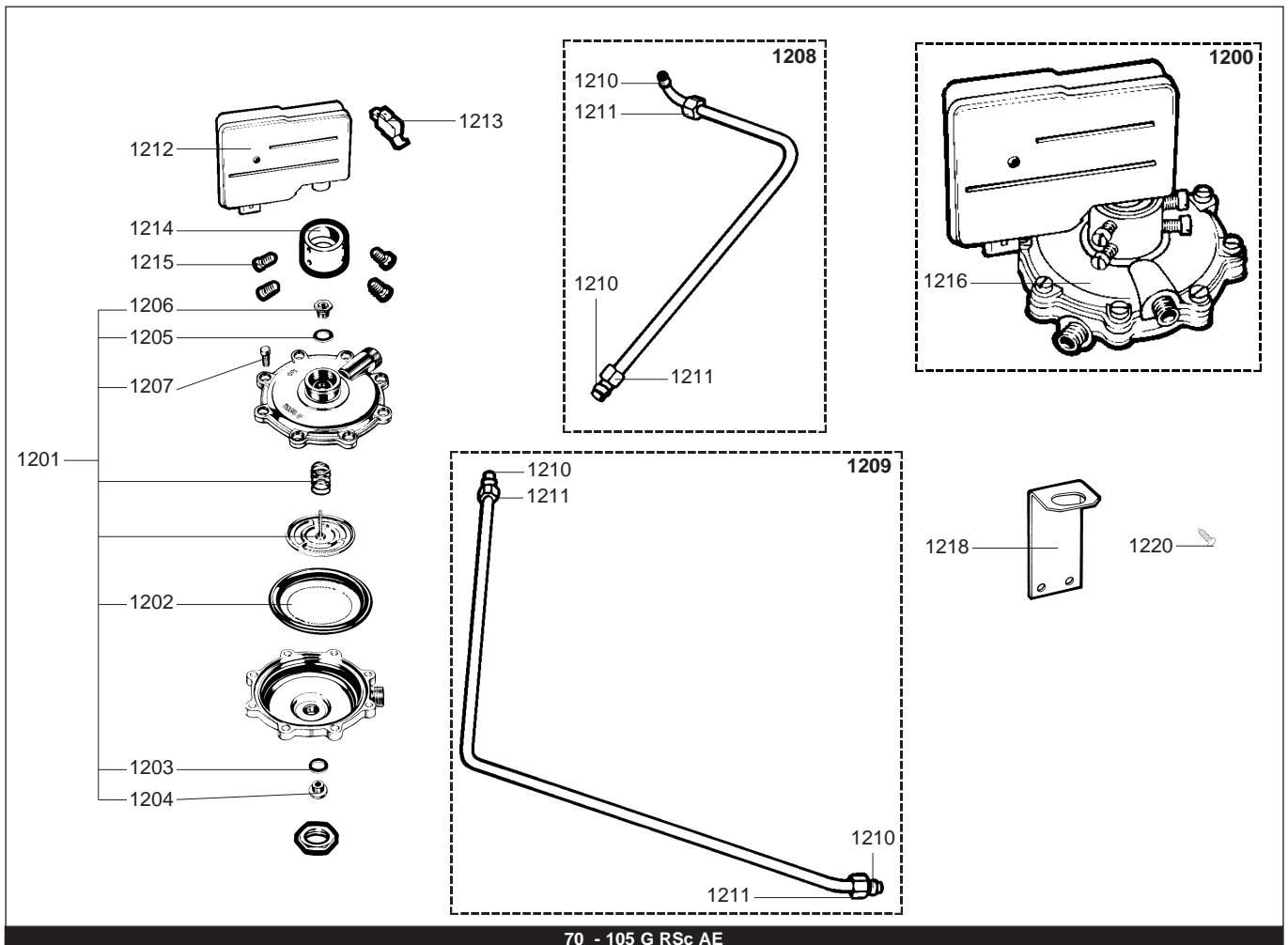
1100



Rifer. figura	Descrizione	Codice	Altra	Tipo	70 - 105 G RSc		70 - 105 G RSc AE		Data	
					70	105	70	105	da	a
<b>0500</b>	<b>CORPO CALDAIA</b>	60048426			•	•	•	•		
0501	SCAMBIATORE PRIMARIO	60056481-06			•	•	•	•		
0502	SERIE PANNELLI FIBRA CERAMICA	60081203			•	•	•	•		
0503	CAMERA DI COMBUSTIONE (Confe.)	60063666			•	•	•	•		
0504	DADO INGABBIATO M 6	60004806-03			•	•	•	•		
0505	VITE M 6-10	60031527-03			•	•	•	•		
0506	KIT SOS. TUBO BY-PASS (RUB CM)	60079678				•				
0507	VITE AUTOFIL. CBLZ D: 3.5-6.5	60031521-03					•	•		
0508	SICUREZZA TERMICA 110°C	60054630					•	•		
<b>0600</b>	<b>GUAINA D'EVACUAZIONE</b>									
0601	VITE AUTOFIL. CBLX D:4.2-9.5	61010125			•	•	•	•		
<b>0700</b>	<b>CAPPA FUMI</b>									
0701	VITE HS M 6-15	60019316-03			•	•	•	•		
0702	RONDELLA D: 14.2-7.2-1.2	60005369-03			•	•	•	•		
<b>0900</b>	<b>POMPA</b>									
0901	POMPA UP 15/60 220V	61010613			•	•	•	•		
0902	RACCORDO POMPA A RUBINETTO	60080154			•	•				
	RACCORDO POMPA A RUBINETTO	60080154					•	•	11/88	
0903	CLIP	60030898-03			•	•	•	•		
0904	ANELLO OR D: 27.8-3.6	60024164-35			•	•	•	•		
0905	CABLAGGIO DELLA POMPA	60055658			•	•				
0906	CABLAGGIO DELLA POMPA	60055659			•	•				
	CABLAGGIO DELLA POMPA	60075716					•	•		
0907	CABLAGGIO DELLA POMPA	60055660				•				
0908	GUARNI. PIANA D: 24-18.2-1.5	60061855-01			•	•	•	•		
0909	RUBINETTO A SFERA (Sacchetto)	60081194					•	•	11/88	
	KIT SOSTITUZIONE TUBO GAS	61000326			•	•				
	KIT SOSTITUZIONE TUBO GAS	61000326					•	•	07/88	10/88
0910	TAPPO	60076181			•	•	•	•		
0911	GUARNI. PIANA D: 17.9-13.2-1.5	60061854-01			•	•	•	•		
0913	CORPO POMPA (Confezione)	60081040			•	•	•	•		
0914	CONDENSATORE	61000652-10			•	•	•	•		
<b>1000</b>	<b>TUBO DI MANDATA POMPA</b>									
1001	GUARNI. PIANA D: 29.9-20-1.5	60061856-03			•	•	•	•		
1002	OTTURATORE ANTI-RITORNO	60054448			•	•				
	CORPO OTTURATORE ANTI-RITORNO	61007464					•	•		
<b>1100</b>	<b>CURVA USCITA SCAMBIATORE</b>				•	•				
	CURVA USCITA SCAMBIATORE	60048427					•	•	07/88	10/88
	CURVA USCITA SCAMBIATORE	60077749					•	•	11/88	
1102	EQP SOSTITUZIONE TUBO GAS	61000324					•	•	07/88	10/88
	KIT SOSTITUZIONE TUBO GAS	61000325			•	•				
1104	RACCORDO M/M 1/4	60079111			•	•	•	•		



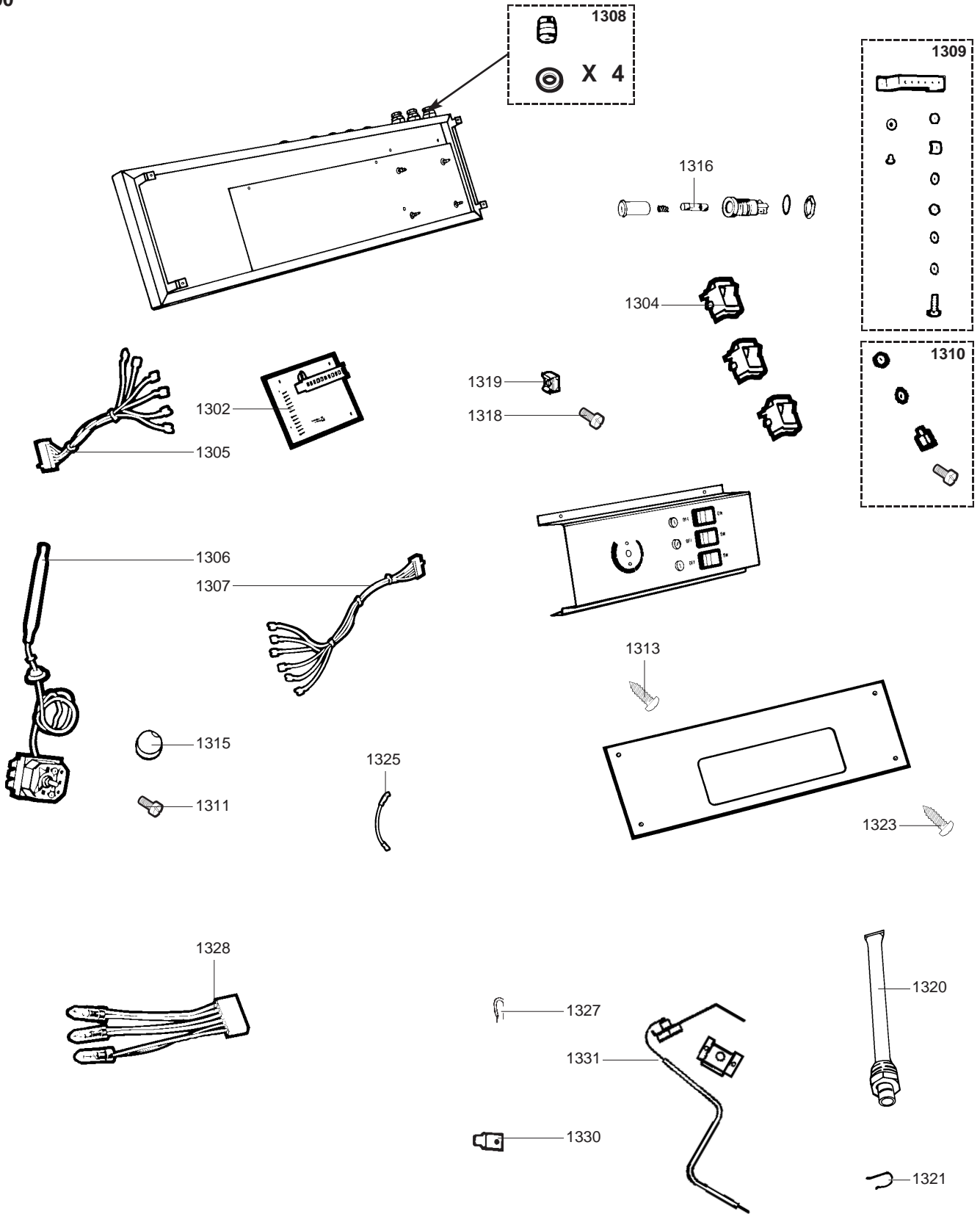
70 - 105 G RSc



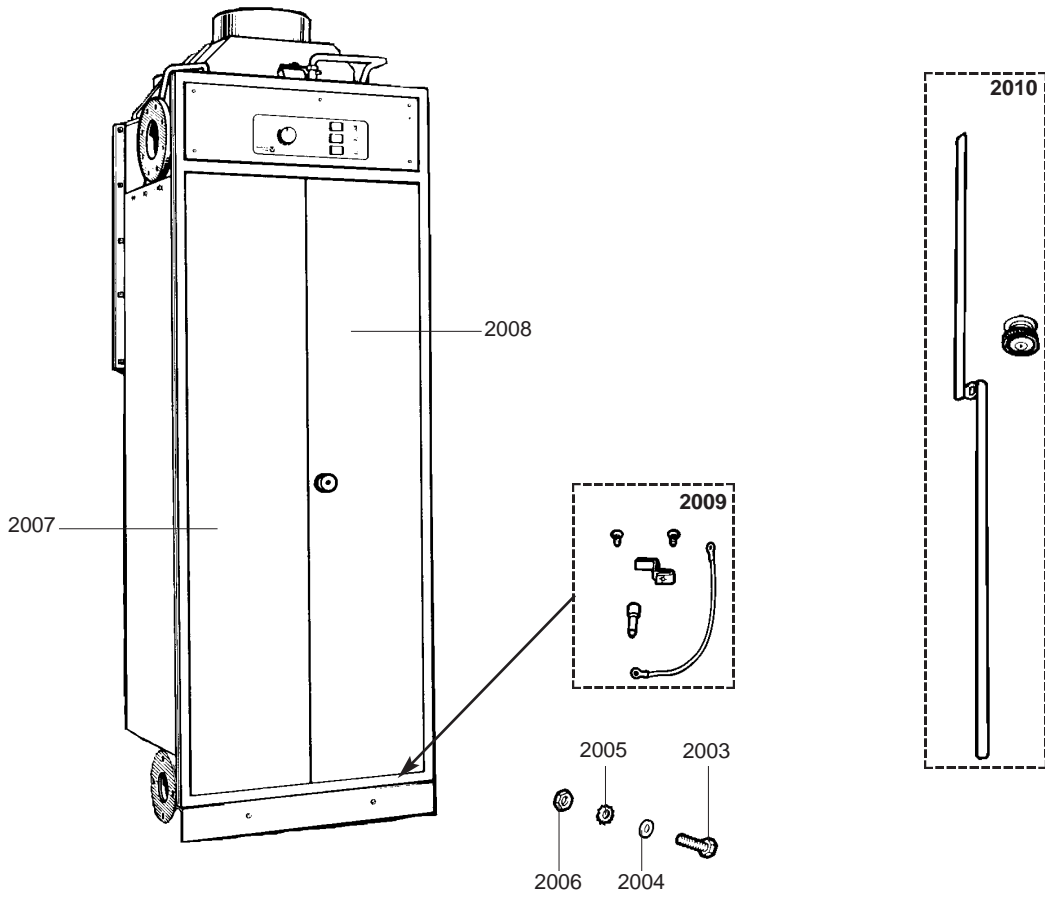
70 - 105 G RSc AE



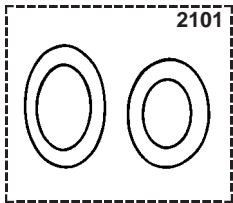
Rifer. figura	Descrizione	Codice	Altra	Tipo	70 - 105 G RSc		70 - 105 G RSc AE		Data	
					70	105	70	105	da	a
1200	VALVOLA ACQUA COMPLETA	60057962			•	•				
	VALVOLA ACQUA COMPLETA	60075709					•	•		
1201	MEMBRA.-PIA.-PREMISTOPPA (Kit)	60081204			•	•				
	PIATTELLO MEMBRANA COMPLETO	60081558					•	•		
1202	MEMBRANA	60010419			•	•	•	•		
1203	GUARNI. PIANA D: 13.9-10.4-1.5	60061853-02			•	•	•	•		
1204	TAPPO	60010793-08			•	•				
	TAPPO	60074358					•	•		
1205	GUARNI. PIANA D: 14.8-10.3-1.5	60061854-11			•	•	•	•		
1206	PREMISTOPPA	60022639			•	•	•	•		
1207	VITE M 6-12	60000101-13			•	•	•	•		
1208	TUBO ALTA PRESSIONE	60048432			•	•				
	EQP SOSTI. TUBO ALTA PRESSIONE	61000322					•	•	11/88	
1209	TUBO BASSA PRESSIONE	60048431			•	•				
	TUBO BASSA PRESSIONE (Sac.)	60081554					•	•	11/88	
1210	ANELLO BICONO D: 6	60022865			•	•	•	•		
1211	DADO H M 10-1	60022864-08			•	•	•	•		
1212	SCATOLA MICROINTERRUTTORI	60078619					•	•		
1213	MICROINTERRUTTORE	61001156					•	•		
1214	ANELLO DI ASSEMBLAGGIO	60074185					•	•		
1215	VITE CB M 6-12	60032390-08					•	•		
1216	VALVOLA ACQUA COMPLETA	60075708					•	•		
1218	STAFFA DI SUPPORTO	61001324					•	•		
1220	VITE AUTOFIL. CBL SX D:4.2-9.5	61010125					•	•		



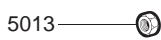
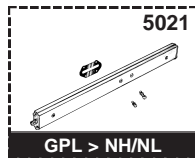
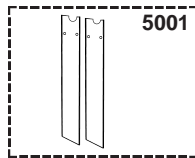
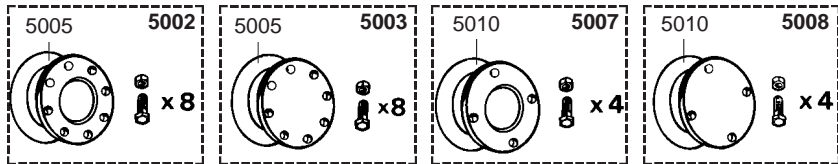
Rifer. figura	Descrizione	Codice	Altra	Tipo	70 - 105 G RSc		70 - 105 G RSc AE		Data	
					70	105	70	105	da	a
1300	SCATOLA ELETTRICA	60060566				•				
1302	CIRCUITO STAMPATO	60060574				•				
	CIRCUITO STAMPATO	60061629			•					
	CIRCUITO STAMPATO	60075285					•	•		
1304	INTERRUTTORE NERO	60074094			•	•	•	•		
1305	CABLAGGIO INTERRUTTORE	60063392				•		•		
1306	TERMOSTATO REGOLABILE	60075302			•	•	•	•		
1307	CABLAGGIO TERMOSTATO	60060570				•		•		
	CABLAGGIO TERMOSTATO	60061632			•					
1308	PREMISTOPPA (Sacchetto)	60081211			•	•	•	•		
1309	PLACCA DI MASSA (Sacchetto)	60081220			•	•	•	•		
1310	FISSAZIONE CIRCUITO STAMPATO	60081416			•	•	•	•		
1311	VITE M 4-6	60019197-03			•	•	•	•		
1313	VITE AUTOFIL. CBLX D:4.2-9.5	61010125			•	•				
1315	MANOPOLA DI CONTROLLO BLU	60044269			•	•	•	•		
1316	FUSIBILE 250V 2A	60054442					•	•		
	FUSIBILE 240V 1A	60061722			•	•				
1318	VITE M 6-10	60031527-03			•	•	•	•		
1319	DADO INGABBIATO M 6	60004806-03			•	•	•	•		
1320	PORTA SONDA (Lg 140)	60043680-08			•	•	•	•		
1321	CLIP	60074039			•	•	•	•		
1323	VITE AUTOFIL. CBLZ D: 3.9-9.5	60050460-03					•	•		
	VITE AUTOFIL. CBLZ D: 3.5-9.5	60054033			•	•				
1325	SHUNT ROSSO	60063390			•	•	•	•		
1327	CONNETTORE	60032444					•	•		
1328	CABLAGGIO UNITA LUMINOSA	60075810					•			
1330	TERMINALE DI MASSA	60045227					•	•		
1331	SICUREZZA TERMICA 63°C	61008684					•	•	06/93	



2100



5000



Rifer. figura	Descrizione	Codice	Altra	Tipo	70 - 105 G RSc		70 - 105 G RSc AE		Data	
					70	105	70	105	da	a
<b>2000</b>	<b>MANTELLO</b>									
2003	VITE HS M 6-15	60019316-03			•	•	•	•		
2004	RONDELLA D: 14.2-7.2-1.2	60005369-03			•	•	•	•		
2005	RONDELLA A VENTAGLIO D: 6	60013183-03			•	•	•	•		
2006	DADO H M 6-1	60026501-03			•	•	•	•		
2007	PORTA SINISTRA	60048576-06				•		•		
2008	SPORTELLO DESTRO	60064355-06				•		•		
2009	PERNO CERNIERA	60081205			•	•	•	•		
2010	BARRA (Sacchetto)	60081210				•		•		
<b>2100</b>	<b>ACCESSORI</b>									
2101	GUARNIZIONE	61000616			•	•	•	•		
<b>5000</b>	<b>OPZIONI</b>									
5001	PANNELLI LATERALI	60071340						•		
5002	FLANGIA ACQUA ALESATA (Confe.)	60071353			•	•	•	•		
5003	FLANGIA (Sacchetto)	60071354			•	•	•	•		
5005	GUARNIZIONE D: 162-116-3	60071350			•	•	•	•		
5007	FLANGIA GAS ALESATA	60064408			•	•	•	•		
5008	FLANGIA GAS	60064409			•	•	•	•		
5010	GUARNIZIONE D: 127-76-3	60058689			•	•	•	•		
5012	VITE H M 16-70	60026506			•	•	•	•		
5013	DADO H M 16-2	60026507			•	•	•	•		
5021	EQP TRASFORMA. GPL O NH > NL	61004212			•	•				
	EQP TRASFORMA. GPL O NL > NH	61004213			•	•				



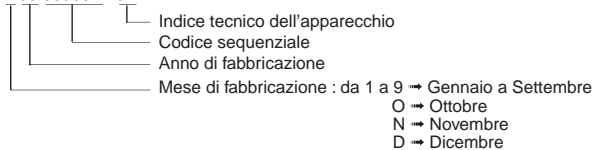
## ELENCO ABBREVIAZIONI UTILIZZATE

EC .....	: Acqua calda.
EF .....	: Acqua fredda.
C .....	: Resistenza ceramica (Riscaldamento normale).
Ca .....	: resistenza ceramica (Riscaldamento accelerato).
TP .....	: Resistenza immersa.
1F .....	: Con rubinetteria.
2F .....	: Senza rubinetteria.
3F .....	: con rubinetteria e uscita complementare.
AMI .....	: Con miscelatore integrato.
SMI .....	: Senza miscelatore integrato.
PUISS .....	: Natura dell'apparecchio.
PN .....	: Apparecchio a pressione normale.
BP .....	: Apparecchio a bassa pressione.
PV .....	: Apparecchio a potenza variabile.
PF .....	: Apparecchio a potenza stabile.

## TARGA MATRICOLA

### NUMERO DI SERIE

Es: 1 95 065004 - 31



I dati presenti sulla tariffa e le documentazioni commerciali o tecniche, gli schemi e altre informazioni sono dati a titolo indicativo e validi per un certo periodo. Il COSTRUTTORE si riserva la facoltà di modificare la presentazione, la forma, la dimensione, la concezione o la materia dei suoi prodotti.